

# 2025

## 新春 名入れユポキャンペーンのご案内

2025 年も早いもので1ヶ月を過ぎようとしています。

今年は縁起物の干支、巳年のご利益にあやかりたいと願っています。

恒例行事となりました名入ユポピック・ウェーブピック版代サービスのキャンペーンを2月12日から開催をいたします。**一番の特典は版代無償でございます。**

一昨年・昨年と原反は2度価格改正(値上げ)いたしました、今年も原反メーカーは価格改定を予定していると聞き及んでいます。

ユポ紙の状況を踏まえお客様にご紹介・ご案内の程、よろしくお願いたします。

### キャンペーン特典 ★版代(中版代)&校正代の無償サービス(校正は3回迄)

※形状は、別紙名入れフォームを参照願います。

★置いといて便利！ユウキオリジナル イニシャルユポ500枚無償サービス

☆☆ロゴ&マークはイラストレーターで頂けましたらご案内が早いです☆☆

キャンペーン期間 2025年2月12日～3月31日まで

キャンペーン枚数 20,000枚から

### 商品概要

●ユポピックの場合

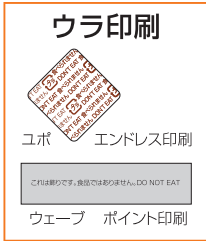
♠基本 「ユポ紙#300+指定色1色+箔押し+PP貼+裏(エンドレス)+PP貼

※箔押しも1色と考えます。

♠ユポ紙表面にホイルを貼る印刷は、90 銭 UP です。

♠カラ押しは凸凹版と2版を必要とするため、別途版代9,000円+印刷代50 銭 UP になります。

※今年のユポ紙の裏の注意書きの色は、従来のブルー色ではなく薄茶にいたします。



●ウェーブピックの場合

♠基本的には「ウェーブピック+指定色1色+PP貼+裏ワンポイント印刷(墨色)+PP貼」です。

♠色数は1色です。

キャンペーン対象 型番 形状は別紙「ピック名入れフォーム」を参照ねがいます。

### 対象ピック

#### ユポピック

型番	サイズ	単価	
		裏アリ	裏ナシ
■ F-6R	20×20mm		
■ F-22R	22×22mm		
■ F-25R	25×25mm		
● F-8	25φ		
▼ F-2	20×30×31mm		
▼ F-2W	23×37×44mm		
● F-24	24×30mm		
● F-29	25×43mm		
— F-50	50×12mm		
— F-55	55×14mm		
■ F-26	24×31mm		

ユポ紙印刷はすべて両面PP貼にて納めになります。

#### ウェーブピック

型番	サイズ	単価
— W-1	50×12mm	裏アリ
— W-2	50×14mm	裏アリ
— W-5	80×10mm	裏アリ

ウェーブピックはすべて裏印刷をいたします。

詳しくは下記電話番号までご連絡ください。

**TEL.048-684-9081**

### 版の説明

ピックを印刷する際に必要なパーツ



↑エンジ版(樹脂)



↑金版(金属)



↑抜き型



↑仕上がりピック

原材料の価格高騰(ユポ紙原反・両面に貼りますPP・インク及び工賃)により価格は上がっています、このキャンペーンにご参加頂きたく願いたします。

ケーキオーナメント **株式会社ユウキ**

TEL.048-684-9081 FAX.048-685-5510

■ <https://www.yuuki-k.co.jp>

■ E-mail: [cake@yuuki-k.co.jp](mailto:cake@yuuki-k.co.jp)

担当：堀内/吉村/勝呂



# ピック名入れフォーム

ご希望の抜き型にデザインをお描き下さい。拡大図が記入用です。  
デザインは45度や90度向きを変えてもお描きいただけます。

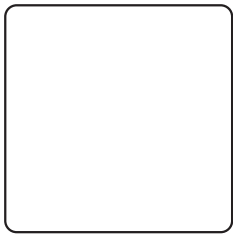
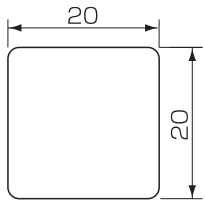
ご確認をお願い致します

**F-O** ユポピック

**W-O** ウェーブピック(形状記憶)

**F-6R**

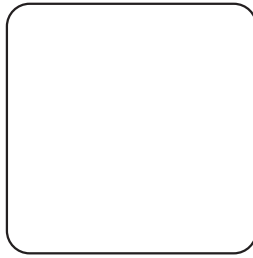
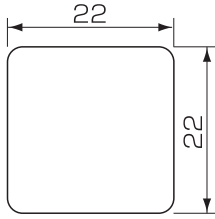
1.5R



記入用拡大図

**F-22R**

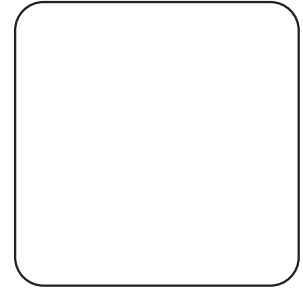
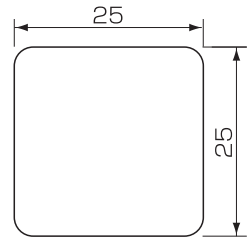
2R



記入用拡大図

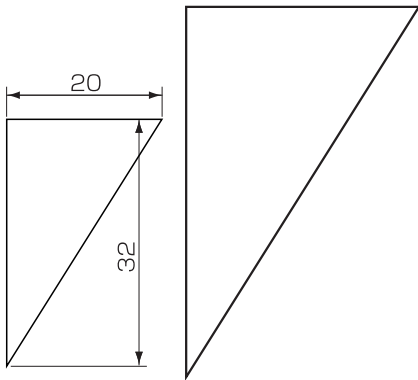
**F-25R**

2.5R



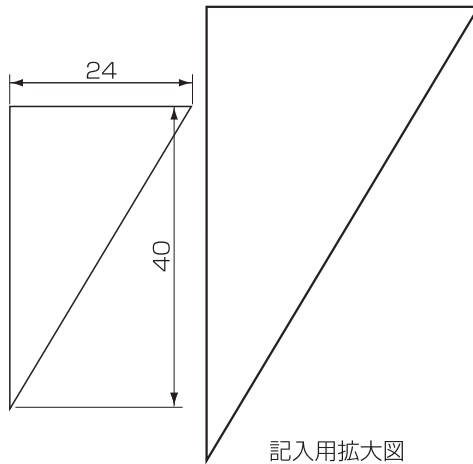
記入用拡大図

**F-2**



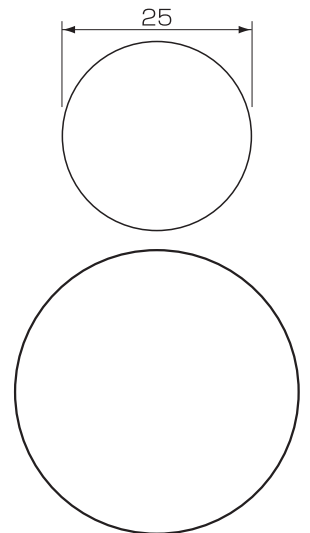
記入用拡大図

**F-2W**



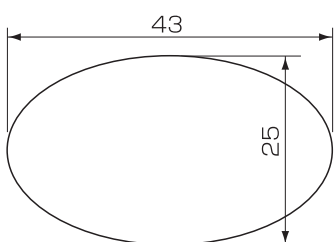
記入用拡大図

**F-8**



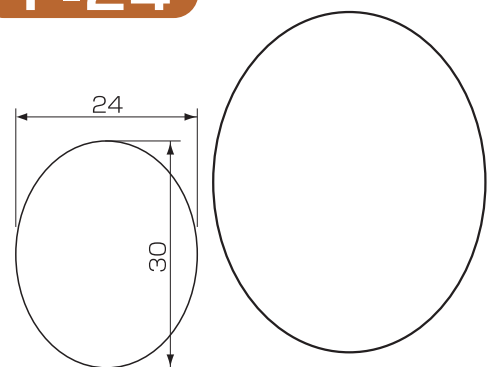
記入用拡大図

**F-29**



記入用拡大図

**F-24**



記入用拡大図